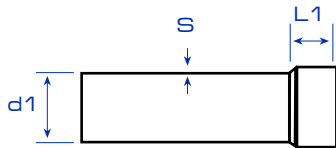


# Uniteca

TUBERIAS DE PVC

ALCANTARILLADO

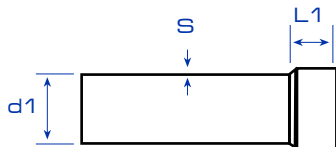
TUBERÍA E x JA • 3 mts



Código	Diámetro Nominal (mm) d1	Espesor S (mm)	L1 (mm)
T27263	160	3.2	99
T27273	200	4.0	118
T27283	250	4.9	155
T27303	315	6.2	207
T27323	400	7.9	237

NORMA COVENIN 3825:2003

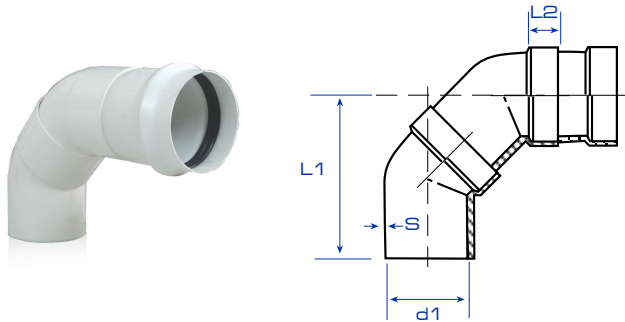
TUBERÍA E x JA • 6 mts



Código	Diámetro Nominal (mm) d1	Espesor S (mm)	L1 (mm)
T27266	160	3.2	99
T27276	200	4.0	118
T27286	250	4.9	155
T27306	315	6.2	207
T27326	400	7.9	237

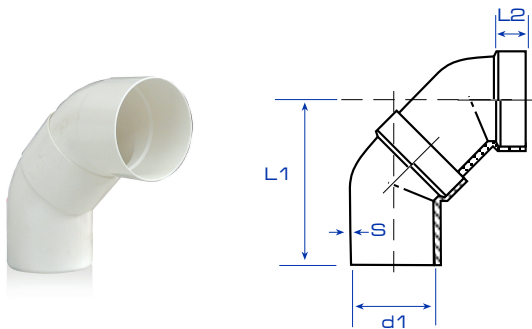
NORMA COVENIN 3825:2003

## CODO 90° E x JA



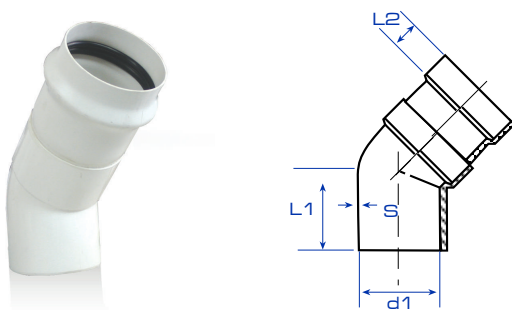
Código	Diámetro Nominal (mm)	Espesor S (mm)	L1 (mm)	L2 (mm)
C025326	160	3.2	145	74

## CODO 90° E x CPS



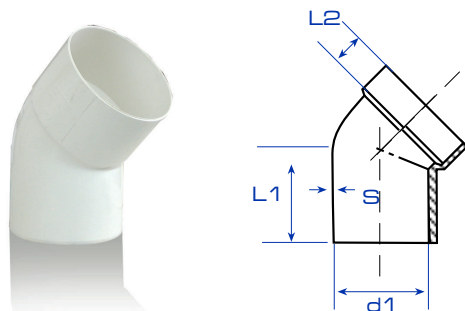
Código	Diámetro Nominal (mm)	Espesor S (mm)	L1 (mm)	L2 (mm)
C020026	160	3.2	145	74

## CODO 45° E x JA



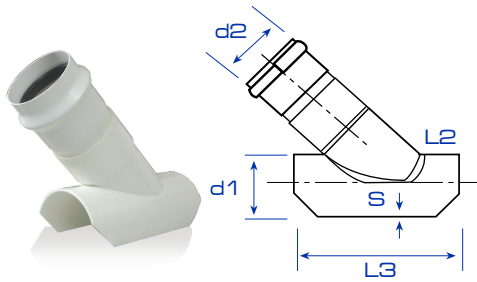
Código	Diámetro Nominal (mm)	Espesor S (mm)	L1 (mm)	L2 (mm)
C015326	160	3.2	82	72

## CODO 45° E x CPS



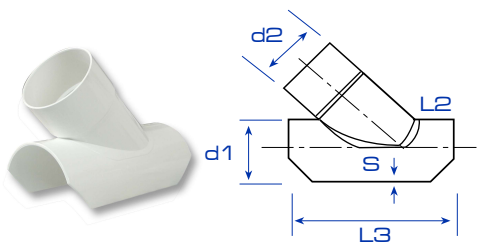
Código	Diámetro Nominal (mm)	Espesor S (mm)	L1 (mm)	L2 (mm)
C010026	160	3.2	82	72

## SILLA YEE JA



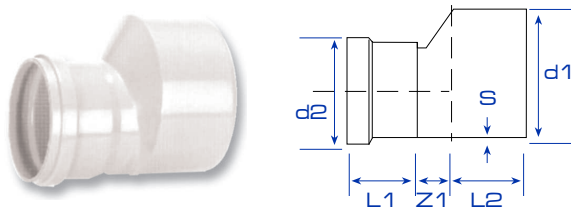
Código	Diámetro Nominal (mm) d1xd2	Espesor S (mm)	L2 (mm)	L3 (mm)
C460080	200x160	4.0	95	400
C460082	250x160	4.9	120	450
C460085	315x160	6.2	110	432
C460092	400x160	7.9	92	400

## SILLA YEE CPS



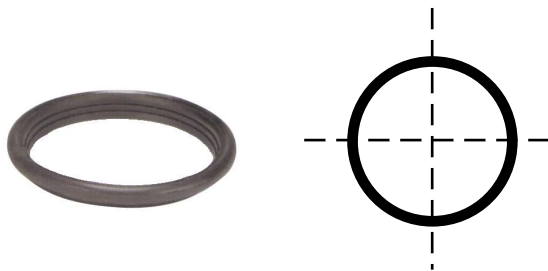
Código	Diámetro Nominal (mm) d1xd2	Espesor S (mm)	L2 (mm)	L3 (mm)
C738780	200x160	4.0	95	400
C738782	250x160	4.9	120	450
C530085	315x160	6.2	110	432
C530092	400x160	7.9	92	400

## AMPLIACIÓN EXCÉNTRICA E x CPS



Código	Diámetro Nominal (mm) d1xd2	Espesor S (mm)	Z1 (mm)	L1 (mm)	L2 (mm)
C178782	250x160	4.9	8	74	90

## ANILLO DE GOMA



Código	Diámetro Nominal (mm)
E432426	160
E432427	200
E432428	250
E432430	315
E432432	400