

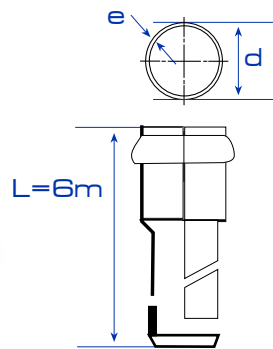


Uniteca

TUBERIAS DE PVC

ACUEDUCTO

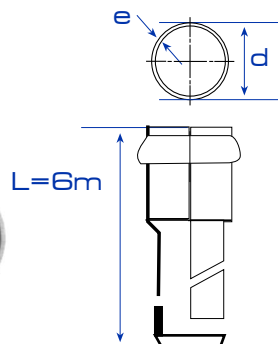
TUBERÍA E x JA • RDE 34,4 • CLASE AA • 6 mts (*)



Código	Diámetro (mm) d	Espesor (mm) e
T12186	50	1.8
T12206	75	2.2
T12246	110	3.2
T12266	160	4.7
T12276	200	5.9
T12286	250	7.3
T12306	315	9.2
T12326	400	11.7

(*) COVENIN 518:1:1998 (85 psi) 6 kg/cm² Incluye anillo de goma

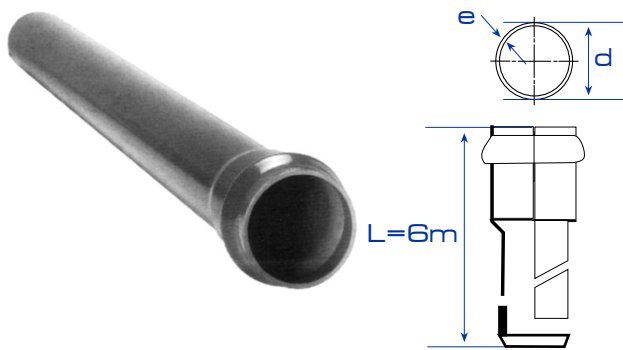
TUBERÍA E x JA • RDE 21 • CLASE AB • 6 mts (*)



Código	Diámetro (mm) d	Espesor (mm) e
T14186	50	2.4
T14206	75	3.6
T14246	110	5.3
T14266	160	7.7
T14276	200	9.6
T14286	250	11.9
T14306	315	15.0
T14326	400	19.1

(*) COVENIN 518:1:1998 (145 psi) 10 kg/cm² Incluye anillo de goma

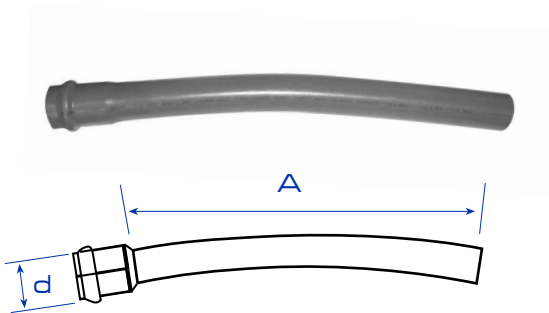
TUBERÍA E x JA • RDE 13.5 • CLASE AC • 6 mts (*)



Código	Diámetro (mm) d	Espesor (mm) e
T16186	50	3.7
T16206	75	5.6
T16246	110	8.2
T16266	160	11.9
T16276	200	14.9
T16286	250	18.6

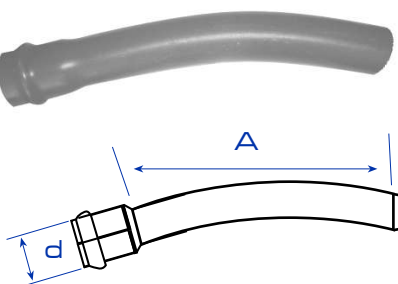
(*) COVENIN 518:1:1998 (22.1 psi) 16 kg/cm². Incluye anillo de goma

CURVA 11.25° E x JA



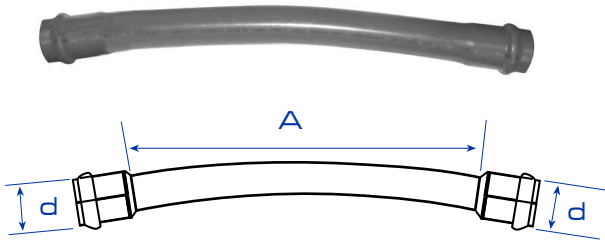
Código	Diámetro (mm) d	A (cm)
C402318	50	34.0
C402320	75	41.0
C402324	110	49.0
C402326	160	60.0
C402327	200	76.0
C032328	250	83.0
C032330	315	88.0
C032332	400	93.0

CURVA 22.50° E x JA



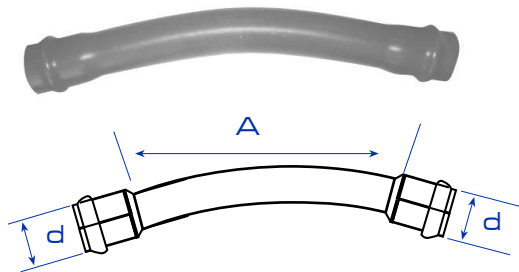
Código	Diámetro (mm) d	A (cm)
C412318	50	33.7
C412320	75	41.0
C412324	110	54.0
C412326	160	67.0
C412327	200	77.5
C042328	250	89.0
C042330	315	92.0
C042332	400	97.0

CURVA 11.25° JA x JA



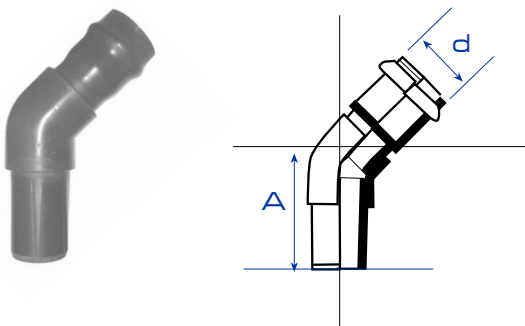
Código	Diámetro (mm) d	A (cm)
C402418	50	34.0
C402420	75	41.0
C402424	110	49.0
C402426	160	60.0
C402427	200	76.0
C032428	250	83.0
C032430	315	88.0
C032432	400	93.0

CURVA 22.50° JA x JA



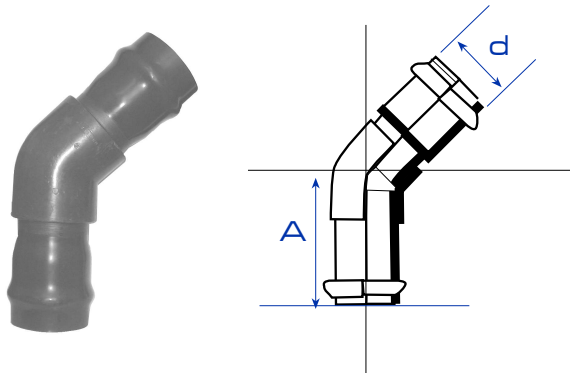
Código	Diámetro (mm) d	A (cm)
C412418	50	33.7
C412420	75	41.0
C412424	110	54.0
C412426	160	67.0
C412427	200	77.5
C042428	250	89.0
C042430	315	92.0
C042432	400	97.0

CODO 45° E x JA



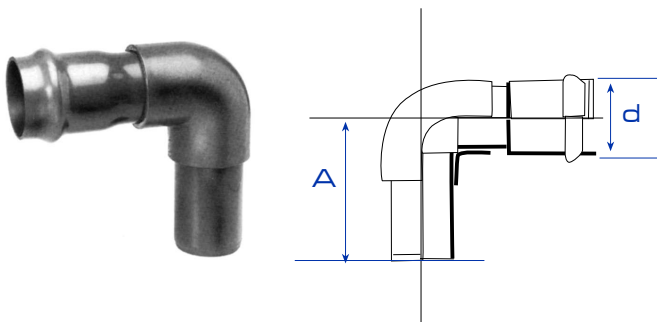
Código	Diámetro (mm) d	A (cm)
C012318	50	16.8
C012320	75	20.6
C012324	110	24.6
C012326	160	32.6
C012327	200	38.8
C012328	250	47.5
C012330	315	57.0
C012332	400	52.3

CODO 45° JA x JA



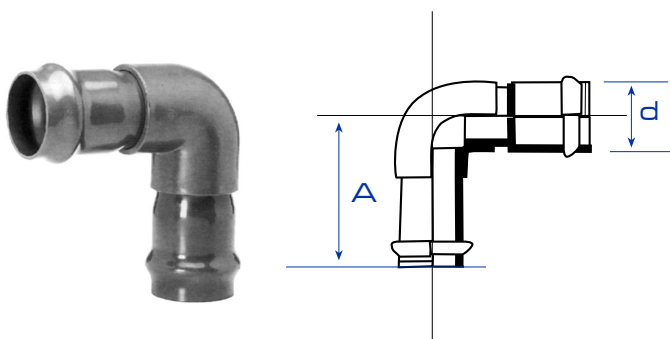
Código	Diámetro (mm) d	A (cm)
C012418	50	16.8
C012420	75	20.6
C012424	110	24.6
C012426	160	32.6
C012427	200	38.8
C012428	250	47.5
C012430	315	57.0
C012432	400	52.3

CODO 90° E x JA



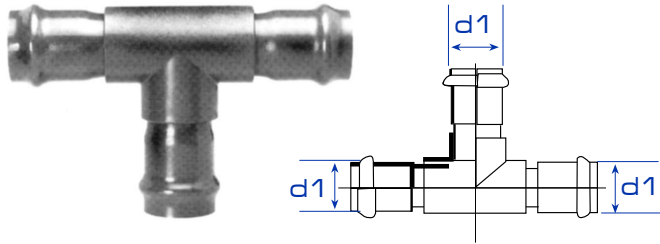
Código	Diámetro (mm) d	A (cm)
C022318	50	17.1
C022320	75	22.9
C022324	110	27.8
C022326	160	38.0
C022327	200	46.6
C022328	250	53.7
C022330	315	70.6
C022332	400	58.5

CODO 90° JA x JA



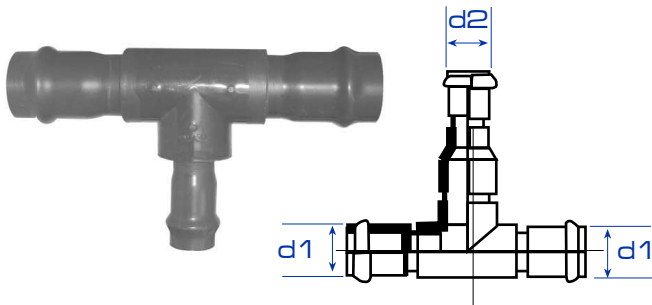
Código	Diámetro (mm) d	A (cm)
C022418	50	17.1
C022420	75	22.9
C022424	110	27.8
C022426	160	38.0
C022427	200	46.6
C022428	250	53.7
C022430	315	70.6
C022432	400	58.5

TEE JA x JA x JA



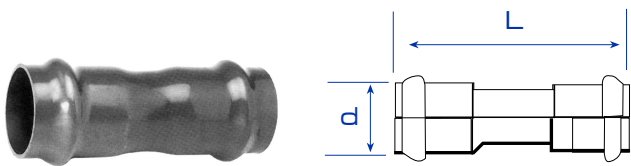
Código	Diámetro (mm) d1	A (cm)
C052418	50	17.2
C052420	75	22.5
C052424	110	28.0
C052426	160	37.7
C052427	200	44.0
C052428	250	51.2
C052430	315	62.2
C052432	400	65.0

TEE REDUCIDA JA x JA x JA



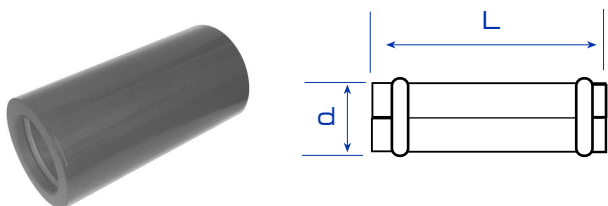
Código	Diámetro (mm) d1	Diámetro (mm) d2	A (cm)
C062450	75	50	20.3
C062463	110	75	25.7
C062473	160	110	33.4
C062480	200	160	40.8
C062483	250	200	50.0
C062487	315	250	58.5
C062495	400	315	65.0

MANCHÓN UNIÓN JA x JA



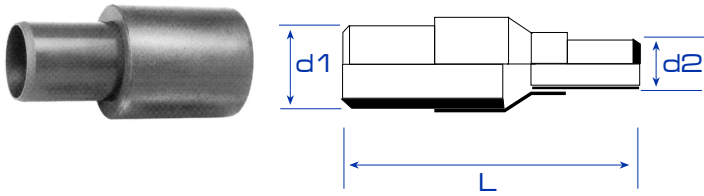
Código	Diámetro (mm) d1	A (cm)
C262418	50	31.0
C262420	75	39.0
C262424	110	46.0
C262426	160	60.0
C262427	200	70.0
C262428	250	79.0
C262430	315	94.0
C262432	400	128.0

MANCHÓN REPARACIÓN DESLIZANTE



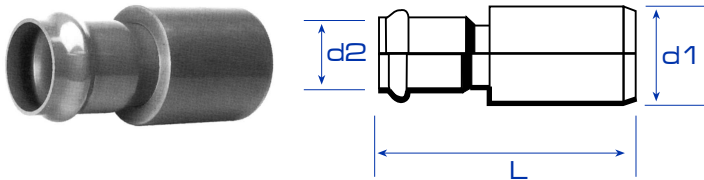
Código	Diámetro (mm) d1	L (cm)
C322018	50	18.0
C322020	75	20.0
C322024	110	24.4
C322026	160	50.3

REDUCCIÓN E x E



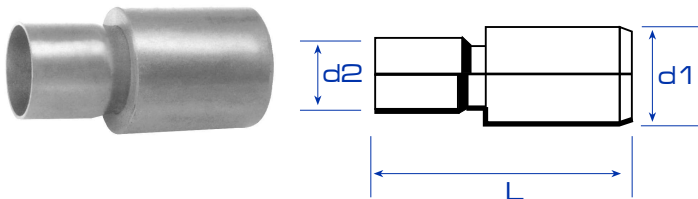
Código	Diámetro (mm) d1	Diámetro (mm) d2	L (cm)
C172150	75	50	22.5
C172163	110	75	26.8
C172173	160	110	30.0
C172180	200	160	35.4
C172183	250	200	40.9
C172187	315	250	45.4
C172195	400	315	51.8

REDUCCIÓN E x JA



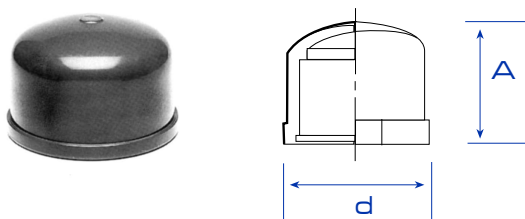
Código	Diámetro (mm) d1	Diámetro (mm) d2	L (cm)
C172350	75	50	22.5
C172363	110	75	26.8
C172373	160	110	30.0
C172380	200	160	25.4
C172383	250	200	40.8
C172387	315	250	45.4
C172395	400	315	51.8

REDUCCIÓN E x CPS



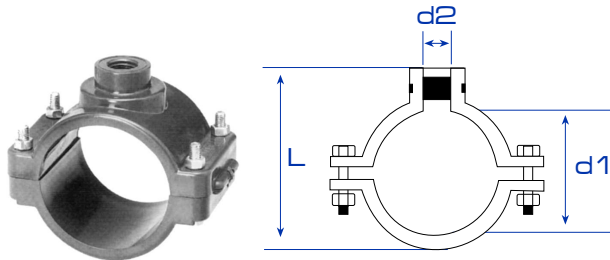
Código	Diámetro (mm) d1	Diámetro (mm) d2	L (cm)
C172250	75	50	11.0
C172263	110	75	12.3
C172273	160	110	14.0
C172280	200	160	15.1
C172283	250	200	16.8
C172287	315	250	19.2
C172295	400	315	22.0

TAPÓN HEMBRA CPS



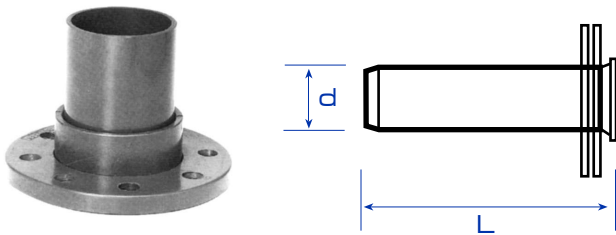
Código	Diámetro (mm) d	A (cm)
C212018	50	4.5
C212020	75	6.0
C212024	110	7.8

ABRAZADERAS SIMPLES ROSCA HEMBRA



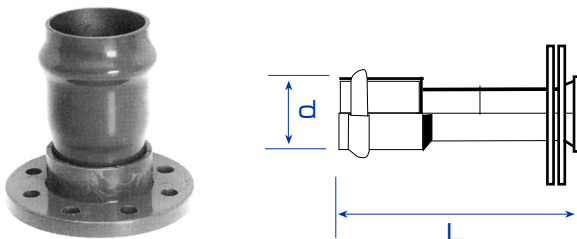
Código	Diámetro (mm) d1	Diámetro (pulg) d2	L (cm)
C362046	50	1/2	8.2
C362047	50	3/4	8.6
C362048	50	1	9.0
C362052	75	1/2	11.0
C362053	75	3/4	11.2
C362054	75	1	11.4
C362066	110	1/2	14.5
C362067	110	3/4	14.7
C362068	110	1	14.9
C362074	160	1/2	19.5
C362075	160	3/4	19.7
C362076	160	1	19.9

EXTREMIDAD E x BRIDA



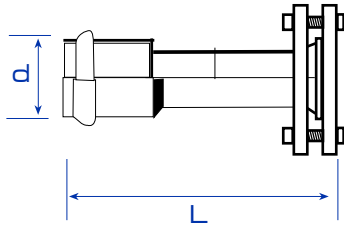
Código	Diámetro (mm) d1	L (cm)
C272918	50	12
C272920	75	16
C272924	110	20
C272926	160	25
C272927	200	30
C272928	250	35
C272930	315	40
C272932	400	57

EXTREMIDAD JA x BRIDA



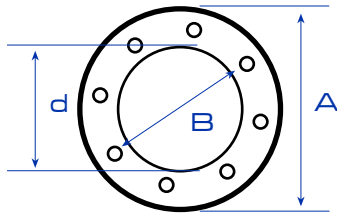
Código	Diámetro (mm) d1	L (cm)
C273318	50	12
C273320	75	16
C273324	110	20
C273326	160	25
C273327	200	30
C273328	250	35
C273330	315	40
C273332	400	57

TAPÓN JA x BC (Incluye Brida Ciega)



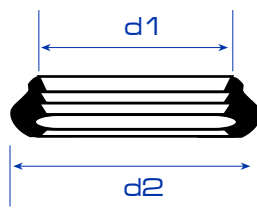
Código	Diámetro (mm) d1	L (cm)
C303326	160	27.7
C303327	200	33.2
C303328	250	38.7
C303330	315	44.5
C303332	400	62.0

BRIDA LOCA



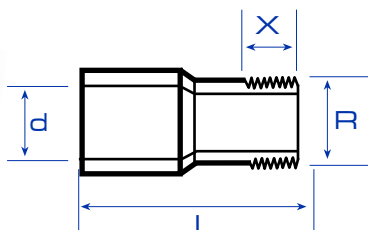
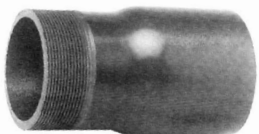
Código	Diámetro (mm) d	A (cm)	B (cm)
C282018D	50	16.3	11.0
C282020D	75	18.8	14.5
C282024D	110	23.5	18.0
C282026D	160	29.8	24.0
C282027D	200	35.3	29.5
C282028D	250	40.0	35.0
C282030D	315	45.8	40.0
C282032D	400	57.0	51.5

ANILLOS DE GOMA



Código	Diámetro (mm) d1	Diámetro (mm) d2
E432418	50	65.7
E432420	75	94.7
E432424	110	133.4
E432426	160	187.0
E432427	200	229.2
E432428	250	282.4
E432430	315	352.9
E432432	400	445.1

ADAPTADOR PVC/CPS-HG ROSCA



Código	Diámetro (mm) d1	Diámetro (pulg) d2	X cm	L cm
C343818	50	2	3.2	14.0
C343820	75	2 1/2	5.0	17.5
C343824	110	4	4.0	19.6
C343826	160	6	4.0	30.0